

# ООО «ОПОП»

Зашовска 750, 757 01 Валашке Мезиржичи

Тел.: 571 675 589, факс: 571 611 225

---

## ВОДОНАГРЕВАТЕЛЬНЫЙ КОТЕЛ Н 635 , Н650

---

### Содержание

А) Главные преимущества .....	2
Б) Техническое описание .....	2
В) Технические параметры .....	4
Г) Список поставляемого оборудования .....	5
Д) Список заменяемых запасных частей .....	5
Е) Инструкция по обслуживанию .....	7
Ж) Технический уход за котлом и отопительным оборудованием .....	8
З) Правила по технике безопасности при монтаже и обслуживании котла .....	8
И) Инструкции по монтажу и использованию напорно-расширительных баков для стальных котлов до 50 кВт .....	11
К) Оборудование против перегрева .....	12
Л) <b>Определение размеров аккумулятора резервуара</b> .....	21
М) Гарантийный паспорт .....	20
Н) Список организаций, проводящих сервис котлов на твердом топливе .....	22

Водонагревательные котлы Н 635 и Н 650 по своей конструкции предназначены для центрального отопления частных домов и коттеджей, небольших объектов – например, объектов бытового обслуживания, детских садов и т.п. Особенностью этих котлов является наличие двух камер, предназначенных для сжигания бурого угля.

## **А) Главные преимущества котлов этой линии**

- 1) Загрузочная шахта очень большого объема, благодаря которой максимально увеличивается время между добавлением топлива и гарантируется длительная работа, не требующая частого обслуживания.
- 2) Большой вход в топку, облегчающий добавление топлива.
- 3) Простой переход режима сгорания топлива с отгорания на прогорание позволяет легко выбрать нужный режим в соответствии с используемым топливом (рис. 6,7).
- 4) Подача вторичного воздуха и его регулировка, отделенная от первичного воздуха, обеспечивает почти бездымное, максимально полное сгорание топлива с минимальным загрязнением атмосферы. В сочетании с автоматическим регулятором подачи сжигаемого воздуха это гарантирует равномерную, экономичную настройку температуры отопительной воды.
- 5) Простая очистка котла обеспечивает его долговременную максимальную функциональность. Очистка может проводиться во время работы котла после открытия очистительных заслонок, которые перекрывают доступ к главным теплообменным поверхностям. Все примеси при очистке падают в зольник, их не надо извлекать из других мест.
- 6) Благодаря использованию системы непрерывно восходящей тяги уменьшается низкотемпературная конденсация и как следствие этого коррозия корпуса котла в его нижней части. Значительно снижается требование котла к тяге в дымоходе.
- 7) Объемный зольник обеспечивает длительную работу котла без выгребания золы.

## **Б) Техническое описание**

Котел, высота которого составляет 1606 мм, при виде сверху по направлению лицевой стороны к задней части имеет форму прямоугольника (рис. 3,4).

Высота и глубина 730 мм у обоих вариантов мощностей одинаковы. Ширина изменяется согласно типу и мощности котла от 390 мм до 520 мм.

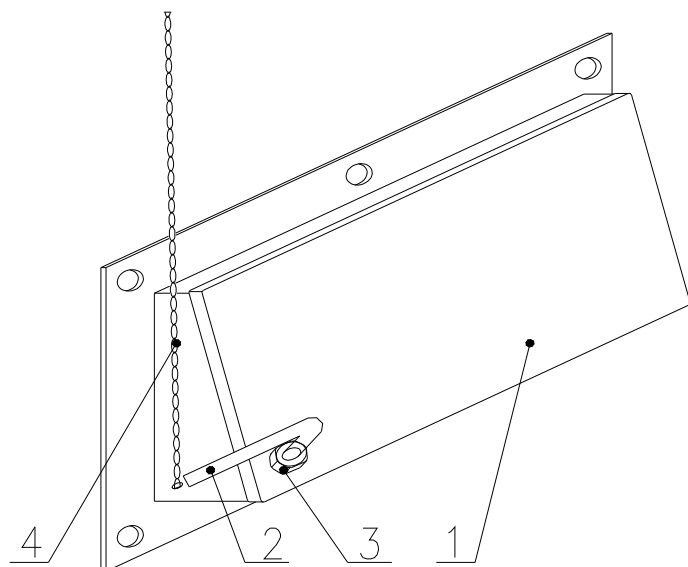
Корпус котла сварен из стальных листов. Внутренние стенки, соприкасающиеся с топливом, имеет толщину 4 мм, внешняя стенка – 3 мм. Корпус котла также покрыт металлическим кожухом, под которым находится тепловая изоляция. На передней стороне корпуса котла прикреплены дверцы зольника, дверцы загрузки и очистительные заслонки.

За дверцами загрузки находится объемная загрузочная шахта, закрытая в нижней части передвижной колосниковой решеткой. Противоположная стенка шахты является охлаждаемой водой перегородкой отгорания, оборудованной в верхней части опрокидной заслонкой, с помощью которой производится выбор отгорания или прогорания топлива. За перегородкой отгорания находится камера выгорания. В нижней части камеры выгорания расположена суженная диффузная часть, в которую по двум охлаждаемым водой патрубкам подается вторичный воздух.

В верхней части камеры выгорания находится охлаждаемый водой топочный порог, около которого продукты сгорания проходят на главную теплообменную поверхность, состоящую из

вертикальных пластин, через которую продукты сгорания двигаются с помощью обратной тяги в дымовой патрубок. Обратную тягу можно отключить с помощью опрокидной заслонки, регулируемой рычажком на веру на боковой стороне котла. Открыв очистительные заслонки, можно производить очистку пластинчатой теплообменной поверхности.

**Рис. 1 Регулировка автоматической и ручной подачи сжигаемого воздуха**



1. Поддувало для подачи воздуха в котел
2. Болт автоматической и ручной регулировки
3. Крепежная гайка болта
4. Цепочка автоматического регулятора

При автоматической регулировке поддувала болт 2) закрепляет гайку 3) таким образом, чтобы поддувало могло полностью закрыться.

К болту 2) от регулятора подсоединяется цепочка 4), при повороте винта вправо поддувало открывается, при повороте влево поддувало закрывается. При этой манипуляции необходимо ослабить гайку 3).

## **В) ТЕХНИЧЕСКИЕ ПАРАМЕТРЫ**

		Н 635	Н 650
Рабочая тяга	(мбар)	0,25	0,3
Объем воды	(л)	80	110
Диаметр дымохода	(мм)	160	160
Гидравлические потери котла при $\Delta T$ 20°/10°	(мбар)	0,7/0,2	0,07/0,2
Класс котла		1	1
Время горения	(час)	4	4
Диапазон регулирования температуры	(°С)	макс. 90	макс. 90
Минимальная температура впускной воды	(°С)	65	65
Объем топливной шахты	(л)	67	97
Размеры загрузочного отверстия	(мм)	229x292	229x418
Номинальная теплопроизводительность	(кВт)	35	49,5
Диапазон регулирования теплопроизводительности	(кВт)	20,8-35	29,5-49,5
Температура продуктов сгорания при:			
Ном. теплопроизв. / мин. теплопроизв.	(°С)	260/218	262/215

Весовой расход продуктов сгорания при:			
Ном. теплопроизв. / мин. теплопроизв.	(г/сек)	26.9/15.9	42.7/26.6
К.п.д.	(%)	71	71,5
Избыточное рабочее давление	(бар)	2	2
Поверхность нагрева	(м <sup>2</sup> )	2,7	3,8
Вес котла	(кг)	334	413
Расход топлива	(кг/час)	9,8	16,3
Вид топлива и содержание воды	Бурый уголь b2, Н <sub>2</sub> О макс. 20 %		
Размер топлива	Орешек 1		

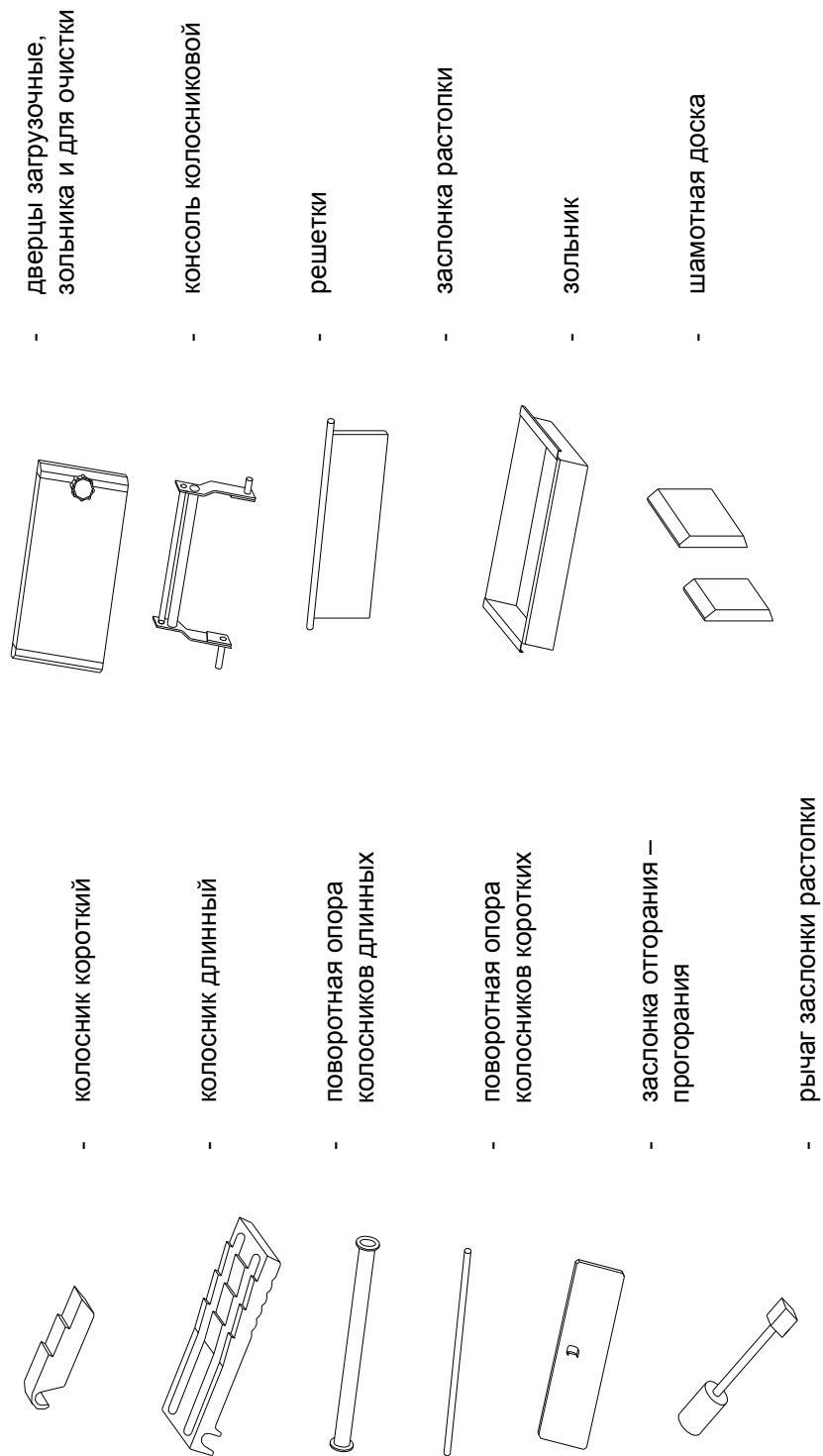
## **Г) Список поставляемого оборудования**

- 1 ) кран впускной и выпускной Js ½“
- 2 ) крючок
- 3 ) стальная щетка
- 4 ) скребок пластин
- 5 ) скребок
- 6 ) зольник
- 7 ) автоматический регулятор сжигаемого воздуха
- 8 ) рычаг заслонки растопки
- 9 ) рычаг колосникового механизма
- 10 ) рычаг вторичного воздуха
- 11 ) 2 шт. фланцев
- 12 ) 2 шт. прокладок
- 13 ) 8 шт. болтов М 10 х 30
- 14 ) 8 шт. гаек М 10
- 15 ) 8 шт. шайб диаметром 10,5
- 16 ) заслонка отгорания – прогорания
- 17) инструкция по обслуживанию

## Д) СПИСОК ЗАМЕНЯЕМЫХ ЗАПАСНЫХ ЧАСТЕЙ

1 дверцы для очистки	1 шт.
2 загрузочные дверцы	1 шт.
3 дверцы зольника	1 шт.
4 заслонка растопки	1 шт.
5 заслонка отгорания – прогорания.	1 шт.
6 колосник длинный	5 шт. для Н 635, 7 шт. для Н650
7 колосник короткий	15 шт. для Н 635, 21 шт. для Н650
8 колосниковый механизм	1 шт.
9 опора колосников длинных	1 шт.
10 опора колосников коротких	1 шт.
11 рычаг заслонки растопки	1 шт.
12 шамотная доска «А»	1 шт.
13 шамотная доска «Б»	1 шт. для Н 635, 2 шт. для Н650
14 крючок	1 шт.
15 стальная щетка	1 шт.
16 скребок пластин	1 шт.
17 скребок	1 шт.
18 зольник	1 шт.
19 рычаг колосникового механизма	1 шт.

**рис. 2 Выбранные запасные части для котлов Н 635 и Н650**



## Е) Инструкция по обслуживанию

### Растопка

Котел растапливается как обычные печи. Через верхние дверцы необходимо бросить на решетку бумагу и насыпать щепки для растапливания, на которые нужно положить несколько крупных кусков дерева. Закрыть подачу вторичного воздуха рычагом, находящимся на боку котла. Поворотом рычага назад подача воздуха закрывается, поворотом рычага вперед подача воздуха открывается.

Отодвинуть колосниковую решетку назад, зажечь кусок бумаги и приложить его под решетку к возникшему при отодвигании отверстию. После возгорания передвинуть решетку в нейтральное положение. В случае необходимости дополнить дерево и еще топливо пока количество насыпанного топлива не превысит нижнюю грань перегородки отгорания. Потом можно подложить сразу такое количество топлива, которое наполнит шахту до такого уровня, который будет гарантировать плотное закрытие дверец и предотвратит опрокидывание заслонки прогорания – отгорания.

Бурый уголь горит в режиме отгорания, то есть заслонка отгорания – прогорания стоит. Откинуть заслонку отгорания – прогорания кочергой, которую после открытия загрузочных дверец вдеть в петлю, приваренную к заслонке растопки.

При низкой тяге в дымоходе можно при растопке открыть заслонку растопки таким образом, чтобы ее грузило передвинулось назад. Сразу после основательного розжига топлива закрыть заслонку передвиганием грузила к передней части котла. Заслонку можно открывать только на очень короткое время из-за того, что продукты сгорания во время ее открытия не проходят через пластинчатую теплообменную поверхность, но попадают прямо в корпус дымохода при очень высокой неэкономичной температуре.

### Предупреждение

При первой растопке в совершенно чистом котле поверхности могут покрыться росой настолько интенсивно, что его можно ошибочно принять за утечку воды. Эта роса исчезнет, когда температура в котле превысит 70 °С.

После этого отрегулировать количество вторичного воздуха таким образом, чтобы после основательного розжига топлива на вершине дымохода не было сильного дыма. Количество вторичного воздуха необходимо регулировать пропорционально мощности котла. Избыток вторичного воздуха приводит к охлаждению в отопительной камере.

При подкладывании топлива осторожно открывать загрузочные дверцы, чтобы при случайной вспышке пламени не произошло ожога.

Следить за тем, чтобы при работе котла уровень топлива не опустился под нижнюю границу перегородки отгорания. В том случае, если это произойдет, необходимо перед добавлением угля подложить дерево, чтобы предотвратить погашение огня. Поэтому необходимо подкладывать топливо вовремя и следить за тем, чтобы загрузочная шахта была постоянно заполнена. Так снижается вероятность засорения котла и повышается экономичность его работы.

Во время работы котла при необходимости надо отстранять с опоры колосниковой решетки пепел и топливный шлак с помощью колосникового рычага, находящегося на боку котла. С помощью коротких движений высыпается мелкий пепел, с помощью длинных движений по направлению к передней стороне котла выпадают и большие куски шлака. Потом необходимо вернуть рычаг в нейтральное положение. Проверьте заполнение зольника пеплом и золой, переполнение зольника может мешать достаточному поступлению воздуха под колосники. Недостаточное проведение такого контроля может привести к перегреву и повреждению колосников и колосникового механизма.

### Очистка котла

Рабочую очистку котла необходимо проводить в соответствии с режимом отопления с интервалом прибл. 14 дней. Очень важно проводить очистку теплообменных поверхностей котла для поддержания экономичности его работы. Очистка данного типа котла очень простая, так как теплообменная поверхность доступна после открытия дверец очистки. Пластины чистят проволочной щеткой, а твердый налет – скребком пластин. В задней части пластин примеси падают на топочный порог, откуда через шахту выгорания попадают в зольник. Шахта выгорания очищается через отверстие в боковой стене, ее очистка проводится всего несколько раз за сезон. Время от времени проводится очистка патрубков подачи вторичного воздуха. Отвинтив кожух вторичного воздуха на боку котла в его нижней части, проводится очистка стальной щеткой для чистки пластин, очистка также проводится и со стороны продуктов сгорания. Примеси падают в зольник при максимальном открытии подачи вторичного воздуха. Рекомендуется постучать по боковой стене зольника в месте подачи вторичного воздуха инструментом для очистки, чтобы прилипшая зола и пепел отпали со стен пластин.

По окончании отопительного сезона котел необходимо тщательно вычистить и провести его общую проверку, благодаря чему продолжается срок его службы. Очистка котла, главное его теплообменной поверхности, является очень важным для его экономичной работы. В сильно загрязненном, долго не чищенном котле температура продуктов горения, попадающих в дымоход, может подняться до 100 °С и причинить этим большие энергетические потери. После каждой очистки необходимо проконтролировать, было ли проведено отстранение сажи с топочного порога под пластинами (рис. 3 поз. 23).

**ВНИМАНИЕ !!!** Пепел и золу необходимо складывать в негорючий ящик с крышкой.

## **Ж) Технический уход за котлом и отопительным оборудованием**

Перед пуском отопительного оборудования наполнить водяную систему водой, по возможности мягкой, с помощью впускного и выпускного вентиля, который находится рядом со штуцером возвратной воды.

Во время работы котла нельзя забирать воду из отопительного оборудования. Время от времени необходимо контролировать уровень воды в отопительном оборудовании. По возможности дополнить. Для защиты оборудования от коррозии не выпускать воду из отопительной системы, или прибавить в воду, предназначенную для отопления, антикоррозийное средство INNIKOR, FRITERM ([www.velvena.cz](http://www.velvena.cz)) по инструкции изготовителя.

Котел никогда **не перегревать** свыше 90 °С. Небольшое бульканье в корпусе котла при температуре впускаемой воды более 80 °С не является дефектом. Дефектом, однако, является бульканье при более низкой температуре. Это бывает признаком неправильно выполненного монтажа отопительной системы.

## **З) Правила по технике безопасности при монтаже и обслуживании котла**

Перед монтажом посоветуйтесь со специалистом по отоплению, который приспособит установку вашим условиям и проведет специальные работы по установке. Здесь мы приводим основные условия монтажа.

Котел должен быть установлен согласно стандарту ČSN 06 1008 (противопожарная охрана при монтаже и обслуживании нагревательных приборов). Котел должен быть подсоединен к дымоходу, соответствующему стандарту ČSN 73 4201.

**Подсоединение водонагревательного котла должно осуществляться только с согласием организации трубочистов.**



Рекомендуемые сечения дымоходов для котлов центрального отопления

Мощность котла	Сечение дымохода в см		
	высота дымохода 8 м	высота дымохода 12 м	высота дымохода 15 м
kW			
12	15 x 15		
18	15 x 20		
24			
30		Ø 180 mm	
35		Ø 180 mm	
49,5			Ø 200 mm

Котел должен быть подсоединен к отдельному дымоходу, имеющему достаточную тягу при всех возможных на практике рабочих показателях.

Трубчатый отвод, закрепленный в дымоходе и установленный в дымовой патрубке потребителя топлива, должен быть прочно собран и установлен, чтобы не произошло его случайное или самопроизвольное отсоединение.

Отдельные трубы дымохода должны быть вставлены друг в друга как минимум на 80 мм. Рекомендуем, чтобы дымовой канал от котла дымовой трубы не был длиннее 1 м и поднимался по направлению к дымовой трубе (прим. 1:20).

Водонагревательная система должна быть установлена согласно стандарту ČSN 06 0830 – предохранительные устройства для центрального отопления и нагрева технической воды.

Котел и дымоход должны быть установлены согласно стандарту ČSN 06 1008 на безопасном расстоянии (200 мм) от горючих веществ групп В, С1 и С2.

Класс горючести строительных материалов и изделий с точки зрения противопожарной безопасности определяет стандарт ČSN 73 0823.

Указанное безопасное расстояние (200 мм) необходимо увеличить в 2 раза в том случае, если нагревательные приборы и дымоходы расположены вблизи горючих веществ группы С3. Безопасное расстояние необходимо увеличить в 2 раза и в том случае, если класс горючести горючих веществ не установлен.

Безопасное расстояние можно уменьшить в 2 раза при использовании негорючего теплоизоляционного предохранительного щита класса А толщиной 5 мм, расположенного на расстоянии 250 мм от защищенного горючего вещества (воздушная изоляция).

**Классификация веществ по классам горючести (см. ČSN 73 0823).**

- А) негорючие
- В) трудно горючие
- С<sub>1</sub>) тяжело воспламеняющиеся
- С<sub>2</sub>) средне воспламеняющиеся
- С<sub>3</sub>) легко воспламеняющиеся

**А) негорючие:** камень, гранит, песчаник, бетон, пористый бетон, пенобетон, кирпич, шамот, строительный раствор, штукатурка, металл, стекло и другие минеральные сплавы, асбестоцементные плиты

**В) трудно горючие:** Акумин, Изомин, гипсокартонные плиты, гераклит, Лигнолит, Райолит, Велокс, новодур, Дуруфол Б, Дуропласт Г, Декорпласт, Ротизол, базальтовый войлок, Хавер, стекловатные плиты

**С<sub>1</sub>) тяжело воспламеняющиеся:** древесина лиственных пород, бук, дуб, клееная фанера, Хобрекс, Сирколит, Верзалит, Экрона, Умакарт

**С<sub>2</sub>) средне воспламеняющиеся:** древесина хвойных пород, сосна, лиственница, ель, древесностружечные плиты, Пилоплат, Дуплекс, Солодур, пробковые плиты SP, пробковый паркет

**С<sub>3</sub>) легко воспламеняющиеся:** слоистые древесностружечные плиты, опилочные плиты, Пилоламит, древесноволокнистые плиты, хобра, Сололак, Сололит, пробковые плиты ВА, Полистирол, Полиуретан

Котел можно использовать согласно стандарту ČSN 33 2000 - 3:1995 в основной среде AA5/AB5 при условии, что в случае возникновения обстоятельств, ведущих к опасности временного возникновения горючих газов или паров, а также во время выполнения работ, при которых может возникнуть временная опасность пожара или взрыва (напр., при наклейке линолеума, ПВХ и т.д.), котел должен быть остановлен еще до возникновения пожара.

Если пол выполнен из горючего материала, то котел необходимо поставить на негорючую теплоизоляционную подставку, которая выходит за котел со стороны дверец загрузки и зольника минимально на 300 мм, с остальных сторон – не менее 100 мм.

С точки зрения безопасности и экономичности эксплуатации котел должен обслуживаться в соответствии с инструкциями данного руководства.

Котел можно оставить без присмотра при условии, что его мощность будет установлена таким образом, чтобы не могло произойти перегрева системы (затухающий режим работы), а также в том случае, если он оснащен отрегулированным и функционирующим регулятором мощности, но несмотря на это, он должен время от времени контролироваться обслуживающим персоналом.

Котел могут обслуживать только взрослые лица, не допускается оставлять детей без присмотра возле котла. Запрещается использовать горючие жидкости для растопки котла и каким-либо другим способом увеличивать его номинальную мощность во время эксплуатации (перегрев). Пользователь может проводить только обычный уход, в некоторых случаях он может заменять поставляемые запасные части. Нельзя что-либо менять в конструкции котла, менять его функции или эксплуатировать неисправное изделие.

#### Предупреждение:

На котле, а также на расстоянии меньше безопасного расстояния от котла запрещается размещать предметы из горючих веществ.

В близи загрузочных дверец и дверец зольника запрещается размещать и отбрасывать горючие предметы, пепел и золу необходимо складывать в негорючий ящик с крышкой.

Необходимо обратить внимание на несколько важных принципов, которые необходимо соблюдать с целью достижения безопасного и экономичного функционирования котла.

- добросовестность обслуживающего персонала
- сухое топливо
- соответствующая рабочая тяга дымохода:
  - для котла типа H635 25 Па (2,5 мм водного столба)
  - для котла типа H650 30 Па (3,0 мм водного столба)
- чистый котел (тяги и каналы)
- герметичный котел
- правильный выбор мощности котла для данного отапливаемого объекта
- безукоризненно и тщательно отрегулированное изделие

#### Рекомендация

При использовании принудительной циркуляции с помощью насоса рекомендуется дополнить оборудование котла термостатом TH 163, установленном на патрубке, выходящем из котла,

который будет удерживать насос в рабочем состоянии до достижения температуры воды в котле 70 °С. При снижении температуры воды под 60 °С насос будет выключен.

**При подсоединении котла к отопительной системе с принудительной циркуляцией (циркуляционным насосом) котел должен быть обеспечен защитой против повреждения насоса или внезапного прекращения подачи электроэнергии согласно стандарту ČSN 060830 Предохранение оборудования центрального отопления.**

## **II) ИНСТРУКЦИИ ПО МОНТАЖУ И ИСПОЛЬЗОВАНИЮ НАПОРНО-РАСШИРИТЕЛЬНЫХ БАКОВ ДЛЯ СТАЛЬНЫХ КОТЛОВ ДО 50 КВТ СОГЛАСНО СТАНДАРТУ ČSN 07 0245**

В настоящее время все больше и больше используются напорно-расширительные баки в системах поэтажного центрального отопления. Их использование имеет много преимуществ, главным из которых является предотвращение попадания воздуха в систему. У некоторых систем с напорно-расширительными баками происходило повышение давления из-за неправильно выбранных пропорций. После длительных испытаний корпусов котла возник еще один способ расчета размера напорно-расширительных баков для стальных котлов до 50 кВт согласно стандарту ČSN 07 0245 с учетом макс. перепада давления, который при динамической нагрузке не может повредить корпус котла. Данный перепад давления (В) установлен для стальных котлов на величину 50 кПа.

**Главные принципы, которые должны соблюдаться при монтаже напорных расширительных баков для стальных котлов до 50 кВт. При несоблюдении одного из этих принципов гарантия на поврежденный котел с напорно-расширительным баком будет не действительна.**

- 1) Впускной патрубок к напорно-расширительному баку должен быть как можно более коротким без перекрытий и с возможностью расширения. Расширительный бак должен быть установлен так, чтобы не происходило его нагрева излучаемым теплом.
- 2) Каждая отопительная система должна быть оборудована минимально одним надежным предохранительным вентилем, находящимся на выпускном патрубке или на котле, и манометром (измерителем давления). Размещение, монтаж и внутренние размеры предохранительных вентилях должны отвечать стандартам ČSN 06 0830.
- 3) При монтаже предохранительного вентиля необходимо проконтролировать точность его регулировки избыточным давлением 200 кПа, при котором предохранительный вентиль должен открыться. При неправильной регулировке вентиля необходимо снова его отрегулировать.
- 4) Монтаж и регулировка предохранительного вентиля, а также монтаж с контролем и корректировкой давления газа в напорном расширительном баке может проводить только организация, имеющая специальную лицензию на проведение работ данного вида. Перед заполнением системы водой необходимо измерить давление газа в напорно-расширительном баке, в том случае, если оно выше, чем гидростатическая высота в системе.
- 5) Кроме того, согласно стандарту ČSN 06 0830, источник тепла у котлов, сжигающих твердое топливо до мощности 50 кВт, должен быть оборудован регулятором тяги. Наивысшая рабочая температура ограничена 95 °С.
- 6) Напорно-расширительный бак и впускные патрубки должны быть защищены от замерзания воды.
- 7) Величину избыточного давления нагнетания газа в расширительном баке скорректировать его выпуском до величины гидростатического давления системы в холодном состоянии. Выпуск газа проводится через автоматический вентиль на напорном расширительном баке, а избыточное давление измеряется манометром для измерения давления в шинах. Добавляя воду в систему, провести коррекцию давления на величину выше максимум на 10 кПа, чем гидростатическая высота в системе.

- 8) После заполнения системы водой обозначить рисками на манометре скорректированную гидростатическую высоту и макс. давление в системе при температуре воды 90 °С.
- 9) В том случае, если при эксплуатации изменится перепад давления по обозначенным рискам, произойдет колебание минимального или максимального давления, необходимо контролировать систему, провести выпуск воздуха, дополнить воду в холодном состоянии, можно также дополнить давление газа в напорно-расширительном баке по инструкции изготовителя.
- 10) У котлов согласно стандарту ČSN 07 0245 при использовании напорно-расширительного бака может быть наивысшая гидростатическая высота 12м.
- 11) У каждого напорно-расширительного бака как минимум 1 раз в год должен проводиться внешний контроль совместно с контролем давления нагнетания.
- 12) Для каждой системы отопления должен быть разработан и утвержден проект.
- 13) При правильном выборе напорно-расширительного бака реальный перепад давления не может быть больше, чем 60 кПа при температуре воды в системе от 10 до 90 °С. Этот перепад давления можно испытать при отопительном испытании, при котором холодная вода в системе нагревается. Если перепад давления будет больше, чем 60 кПа это означает, что напорно-расширительный бак выбран неправильно, и может возникнуть опасность повреждения напорного корпуса.

#### Расчеты:

(по предлагаемому дополнению ст. 122 стандарта ČSN 06 0830) Объем напорно-расширительного бака:

$$O = V \cdot \frac{P_1 + B}{B}$$

**B** – перепад давления для стальных котлов установлен на величину 50 кПа

**P<sub>1</sub>** – абсолютная величина гидростатического давления (кПа)

**V** – увеличенный объем воды в целой системе (дм<sup>3</sup>)

$$V = G \cdot \Delta v$$

**G** – масса воды в отопительной системе (в кг)

**v** – увеличение удельного объема воды при определенном перепаде температур  
дм<sup>3</sup> · кг<sup>-1</sup>

$\Delta t$	°C	60	80	90
-----				
$\Delta v$	дм <sup>3</sup> · кг <sup>-1</sup>	0.0224	0.0355	0.0431

Реальный перепад давления может быть больше рассчитанного макс. на 10 кПа. В случае крайних расчетных величин и в результате действия давления воды на повышение давления газа в напорно-расширительном баке согласно пункту 7.

#### Пример:

Масса воды в отопительной системе	<b>G</b> = 180 кг
Гидростатическая высота воды в системе	9.5 м
	<b>P<sub>1</sub></b> = 195 кПа
Перепад температур в системе	$\Delta v$ = 80 °C
Изменение объема для $\Delta v$ 80 °C	<b><math>\Delta v</math></b> = 0.0355 дм <sup>3</sup> · кг <sup>-1</sup>
Предохранительный вентиль отрегулирован на	180 кПа
Перепад давления	<b>B</b> = 50 кПа

Увеличенный объем воды в целой системе:

$$V = G \cdot \Delta v$$

$$V = 180 \cdot 0.0355$$

$$V = 6.39 \text{ дм}^3$$

Необходимый минимальный объем расширительного бака:

$$O' = V \cdot \frac{P_1 + B}{B}$$

$$O' = 6.39 \cdot \frac{195 + 50}{50} = 31.311 \text{ дм}^3$$

$$O' = \text{выбираем } 35 \text{ дм}^3$$

В соответствии с рассчитанным объемом нап. расш. бака O' определяем реальный объем O с помощью выбора изготавливаемого типового нап. расш. бака с объемом, приближающимся к рассчитанному.

### К) ПОДКЛЮЧЕНИЕ КОТЛА С ПРЕДОХРАНИТЕЛЬНЫМ УСТРОЙСТВОМ ОТ ПЕРЕГРЕВА

Котлы серии Н6 согласно требованиям стандарта ČSN EN 303-5 и постановления правительства 163/2002 Код. оснащены предохранительным теплообменником для отвода избыточного тепла, который должен обеспечить защиту от превышения максимальной температуры воды в котле, т.е. 110 °С. Данный предохранительный теплообменник сконструирован в виде водонагревательной колонки непрерывного действия, которая на входе управляется с помощью предохранительного выпускного вентиля. Присоединительные размеры фланцев позволяют использовать предохранительную выпускную арматуру TS 130 с двойным теплочувствительным элементом от фирмы „Honeywell“. Наше изделие имеет сертификацию на этот тип вентиля. Принцип работы: теплочувствительный элемент в резервуаре в задней части котла считывает температуру воды в котле, в том случае, если произойдет повышение температуры воды в котле на 95 °С вентиль начнет автоматически открываться и пропускать во встроенный предохранительный теплообменник воду, которая нагревается и, таким образом, предохраняет от перегрева котла. После охлаждения воды в котле вентиль начнет автоматически закрываться до полной остановки подачи холодной воды в предохранительный теплообменник. Эти действия могут повторяться несколько раз, все зависит от количества топлива в загрузочной шахте или от срока продолжительности сниженного потребления тепла отопительным комплектом.

## Предупреждение:

- монтаж и включение осуществляйте согласно рисунку на странице 12 и указаниям производителя
- выпускной предохранительный клапан необходимо подключить всегда к входу воды в охлаждающую петлю, чтобы охлаждающая петля не находилась под постоянным давлением технической воды
- иное подключение охлаждающей петли не рекомендуется – см. рисунок подключения котла
- несоблюдение рекомендуемого подключения охлаждающей петли к котлу согласно инструкции по обслуживанию, может вызвать передавление охлаждающей петли и вследствие того ее неплотность, **поврежденная таким образом петля не входит в гарантийные обязательства**
- для исправной деятельности клапана необходимо обеспечить подключение клапана к постоянному источнику охлаждающей воды, давление которой минимально 1 бар (лучше всего общественный водопровод) и температура около 15°C
- не менее один раз в год проверить исправность функционирования клапана
- в случае неясности подключения охлаждающей петли, свяжитесь с сервисным работником производителя на телефонном номере 571 675252 или 602 743970

## Подключение котла:

Разъемная для теплочувствительного элемента вентиля TS 130

Вентиль „Honeywell“ TS 130

Отвод охлаждающей воды из радиатора

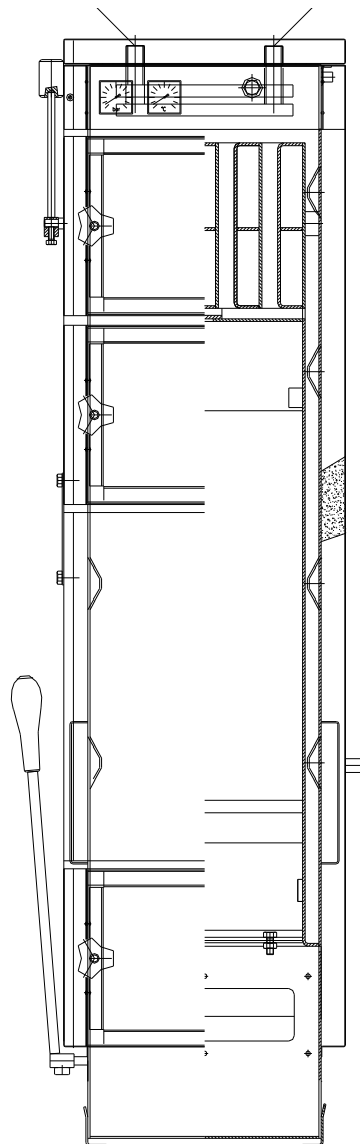
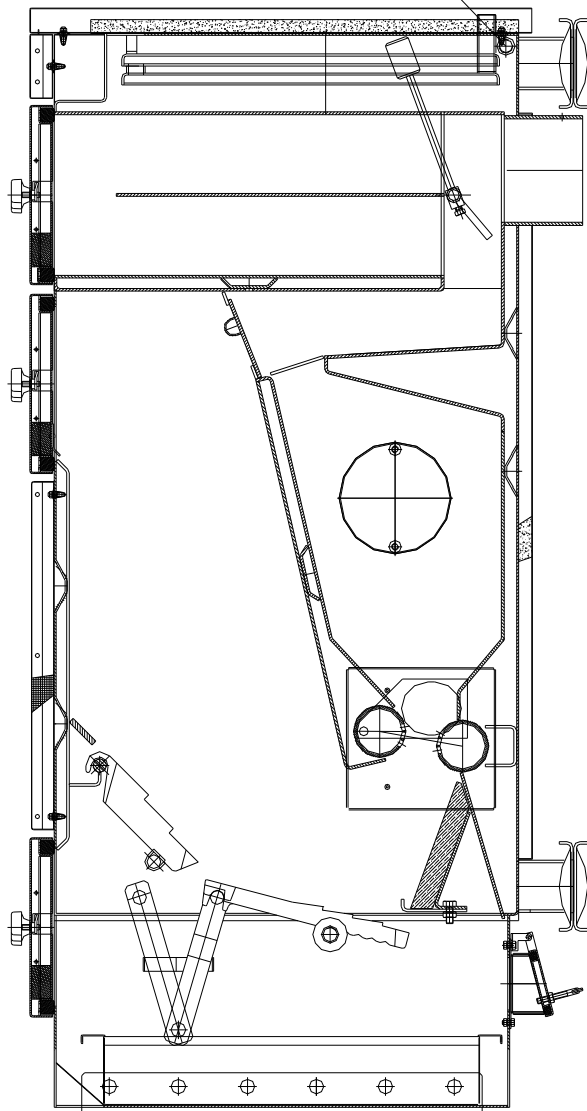
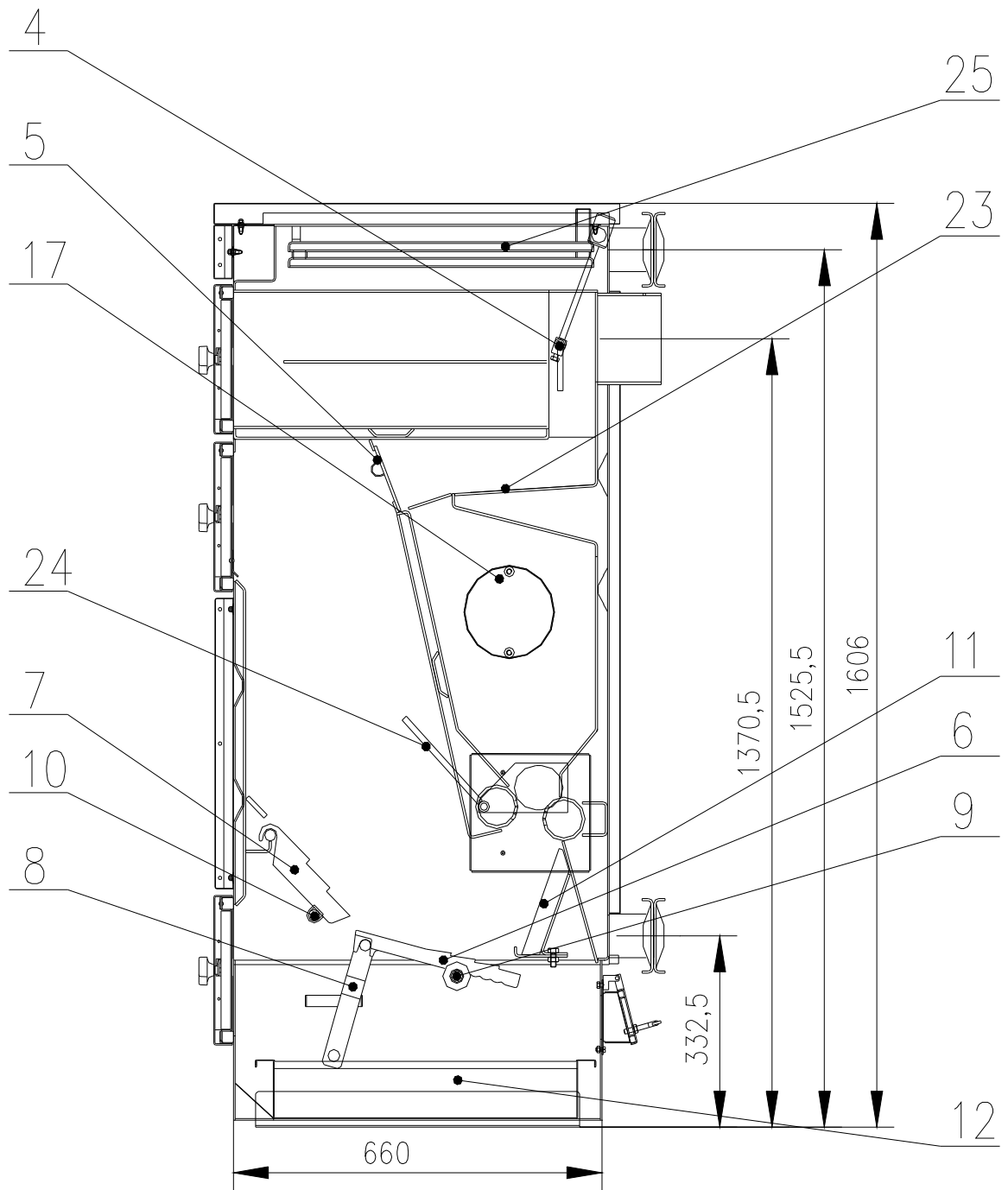


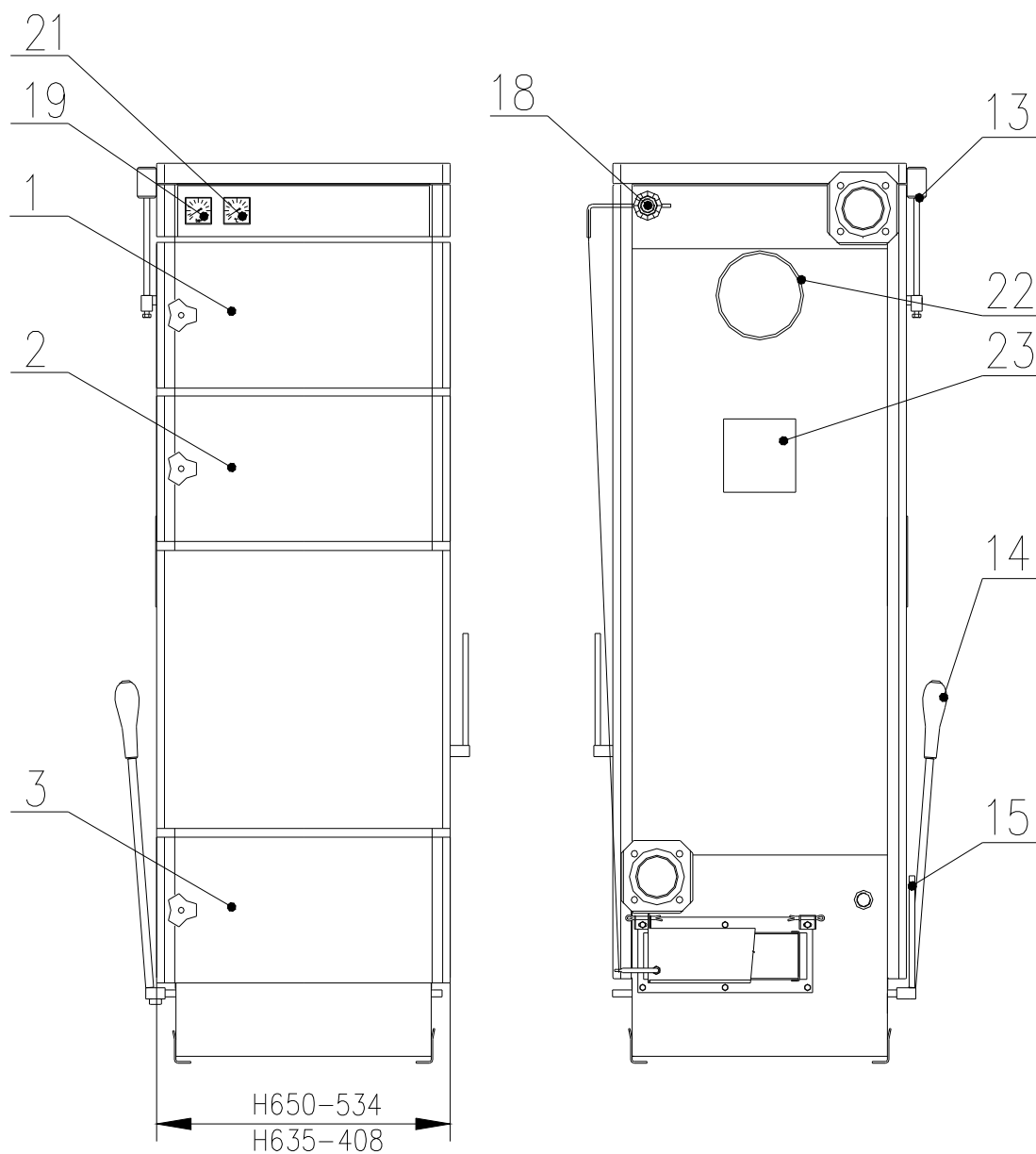
Рис. 3 Вид котла в разрезе



- |    |                                 |    |                                |
|----|---------------------------------|----|--------------------------------|
| 4  | Заслонка растопки               | 11 | Шамотная доска                 |
| 5  | Заслонка отгорания - прогорания | 12 | Дверцы зольника                |
| 6  | Колосник длинный                | 17 | Заглушка отверстия для горелки |
| 7  | Колосник короткий               | 23 | Топочный порог                 |
| 8  | Колосниковый механизм           | 24 | Рычаг вторичного воздуха       |
| 9  | Опора колосников длинных        | 25 | Теплообменник                  |
| 10 | Опора колосников коротких       |    |                                |



Рис. 4 Вид котла



1 Дверцы очистки

2 Загрузочные дверцы

3 Дверцы зольника

13 Рычаг заслонки растопки

14 Рычаг колосниковой решетки

15 Рычаг вторичного воздуха

16 Поддувало

19 Манометр

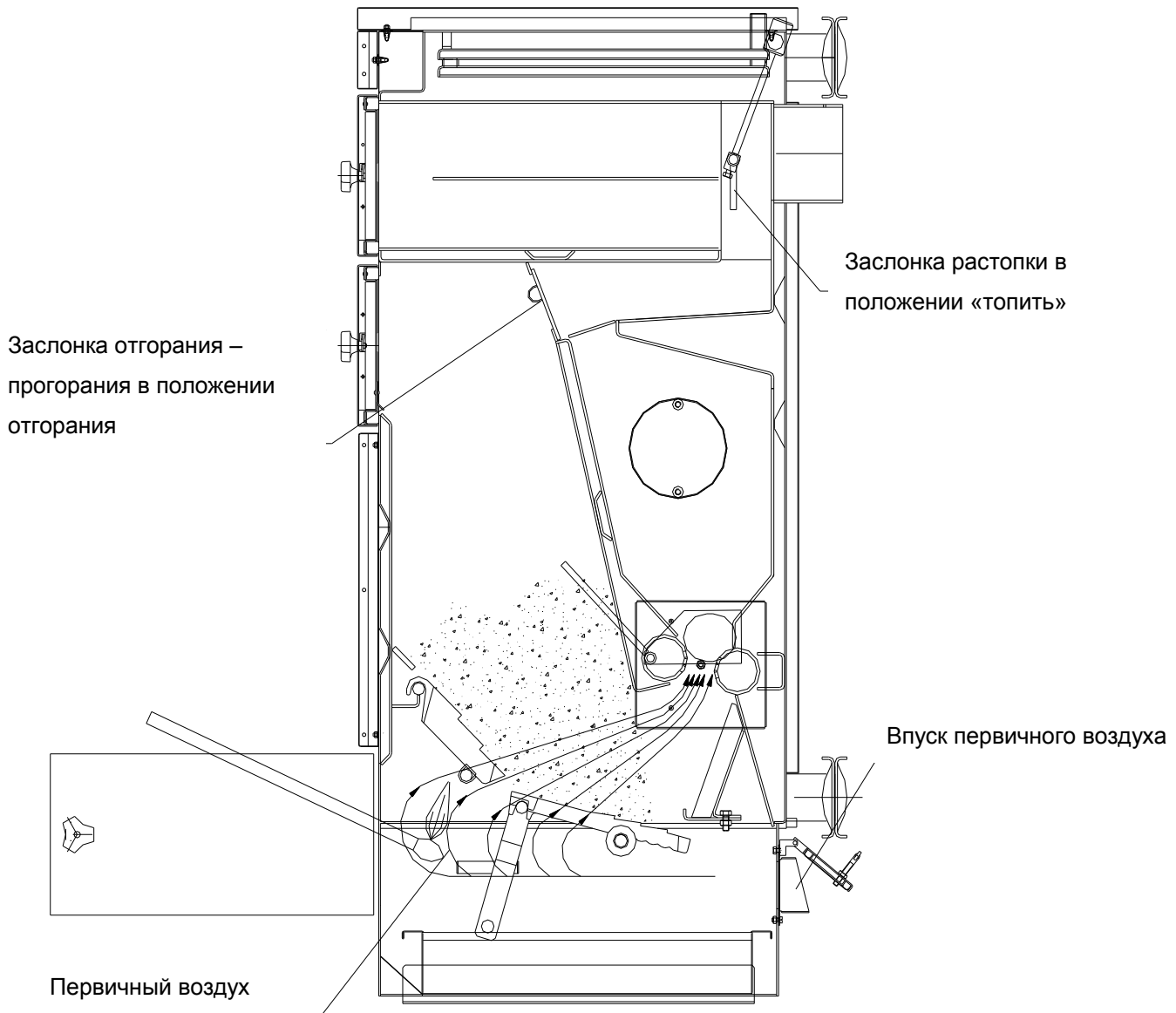
20 Впускной и выпускной вентиль

21 Термометр

22 Дымоход диаметр 160 мм

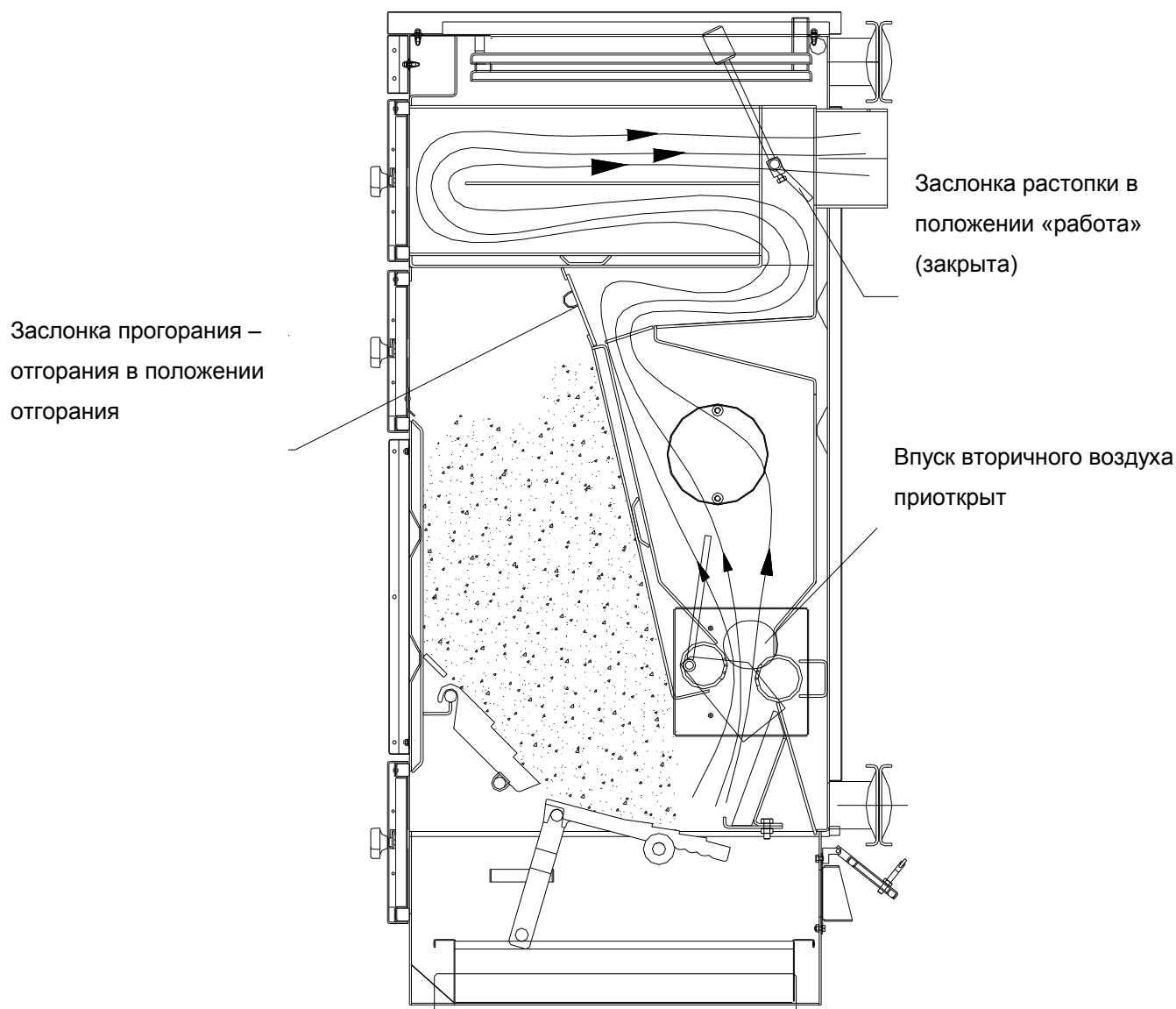
23 Производственный щиток изделия

Рис. 5 Вид котла в разрезе при растопке



- 1 Заслонку растопки открыть.
- 2 Заслонка отгорания – прогорания может быть также откинута в сторону прогорания.
- 3 Перед добавлением угля установить заслонку на отгорание.
- 4 После разгорания сразу же закрыть заслонку растопки и отрегулировать соответствующее количество добавляемого вторичного воздуха.

Рис. 6 Вид котла в разрезе при режиме сжигания топлива отгоранием



Сжигание топлива в режиме отгорания применяется для:

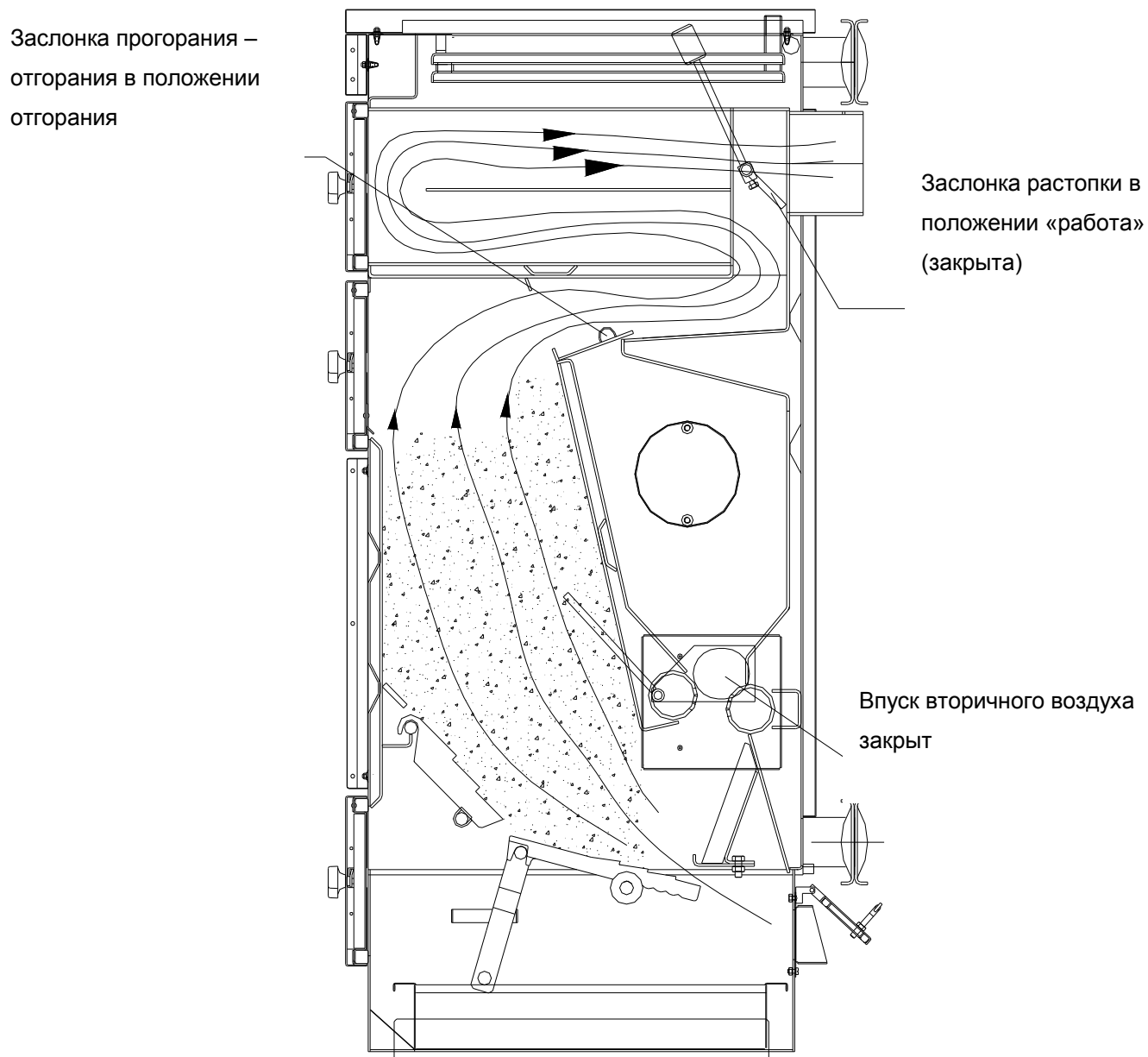
- бурого угля
- черного угля
- мелких древесных отходов

После разгорания сразу же закрыть заслонку растопки и отрегулировать соответствующее количество добавляемого вторичного воздуха.

Примечание:

Этот режим сжигания является самым экономичным и самым чистым, так как он гарантирует совершенное и практически бездымное сгорание топлива и соответственно его максимальное использование.

**Рис. 7 Вид котла в разрезе при режиме сжигания топлива прогоранием**



Сжигание топлива в режиме прогорания применяется для:

- дерево – только очень толстые поленья

## **К) Оборудование против перегрева**

Упаковочный материал (бумагу и дерево) можно сжечь в печи, ленту ПП, несгоревшие остатки и золу утилизировать как бытовые отходы. Металлические части сдать в пункты приема утиля.

По истечении срока службы изделия утилизировать корпус и решетки как металлические отходы, изоляционный материал и шамоты сдать в пункт приема отходов.

Деревянные решетки предназначены для одноразового использования и их нельзя далее применять в качестве изделия. Их утилизация регулируется законом № 185/2001 Сб. «Закон об отходах и об изменениях некоторых других законов» в

последующих редакциях. Использованные упаковочные материалы удовлетворяют условиям для ввода упаковок на рынок, установленным законом № 477/2001 Сб. «Закон об упаковках и об изменениях других законов» в действующей редакции.

## **Л) Определение размеров аккумулирующего резервуара**

Расчет минимального объема резервуара:

$$V_{sp} = 15 T_b \times Q_n (1 - 0,3 \times (Q_H / Q_{min}))$$

Где:

- $V_{sp}$  ..... объем аккумулирующего резервуара л
- $T_b$  ..... продолжительность горения в часах
- $Q_n$  ..... номинальная теплопроизводительность в кВт
- $Q_H$  ..... тепловая нагрузка зданий в кВт
- $Q_{min}$  ... минимальная теплопроизводительность в кВт

Размеры аккумулирующего резервуара должны быть определены в зависимости от производительности, вида используемого топлива, в зависимости от того, какие имеет самый большой аккумулирующий резервуар. Данный аккумулирующий резервуар не является необходимым в случае, если рассчитанный объем является меньшим, чем 300 л.

## **М) ГАРАНТИЙНЫЙ ПАСПОРТ**

**На водонагревательный котел Н 635 650\* заводской номер \_\_\_\_\_**

---

**Мощность: ..... кВт**

**Изготовитель:** ООО „ОПОП“, Зашовска 750, 757 01 Валашске Мезиржичи  
**Тел.:** 571 675 589, **факс.:** 571 611 225

Дата отправки с завода: \_\_\_\_\_

### **Условия гарантии:**

Настоящее гарантийное свидетельство содержит свидетельство качества и укомплектованности. Изготовитель подтверждает, что изделие было проверено и по своему исполнению отвечает техническим условиям и стандарту ČSN EN 303-5.

На качество, функционирование и исполнение котла мы предоставляем гарантию сроком на 24 месяца со дня продажи соответствующему потребителю, однако не более 30 месяцев со дня выдачи со склада завода-изготовителя, таким образом, что дефекты, очевидно возникшие вследствие дефектного материала, дефектной конструкции или дефектного исполнения, мы устраним в максимально короткий срок за наш счет при условии, что котел:

- находится в нормальном техническом состоянии в соответствии с руководством по обслуживанию
- присоединен к дымовому каналу согласно ČSN 73 4201
- не был механически поврежден с применением силы (не было проведено неразрешенных действий, за исключением действий, разрешенных в руководстве по обслуживанию)
- тяга в трубе согласно ČSN должна соответствовать определенной величине в зависимости от технических параметров котла
- потребитель при заявлении рекламации предъявит настоящий гарантийный паспорт, оформленный надлежащим образом
- соблюдаются инструкции изготовителя по использованию напорных расширительных баков

### **Примечание:**

При заявлении о дефектах необходимо всегда предъявить настоящий гарантийный паспорт, указать точный адрес и описать обстоятельства, при которых произошел дефект. Относительно способа и места проведения ремонта будет принято решение на нашем предприятии.

ОТК дата \_\_\_\_\_ Продано дата \_\_\_\_\_

### **Предупреждение:**

*На стальную сварную конструкцию - ее постоянную герметичность мы предоставляем гарантию сроком на 60 месяцев со дня выдачи со склада завода-изготовителя. Условием признания данной гарантии является тот факт, что в отопительной системе не был использован напорный расширительный бак, а потеря герметичности возникла из-за некачественных материала или сварочных работ. Гарантию нельзя признать в случае повреждений, возникших по вине обслуживающего персонала. Если гарантия в продолженный гарантийный срок будет признана, мы передадим запасную сварную конструкцию путем ее отправки или личного отбора пользователем. Затраты, связанные с транспортировкой, заменой и возвратом дефектной сварной конструкции на завод-изготовитель возмещает пользователь. Если дефектная сварная конструкция не будет возвращена на завод-изготовитель в течение 30 дней со дня отправки или передачи запасной сварной конструкции, то пользователь заплатит за отправленную сварную конструкцию в полном размере.*

*На замененную сварную конструкцию в продолженный гарантийный срок представляется гарантия 24 месяцев со дня ее выдачи.*

### **Порядок заявления рекламации:**

- 1) Предъявить лично, по почте или по факсу подтвержденный гарантийный паспорт с квитанцией об уплате за изделие.
- 2) Сообщить точный адрес, в случае необходимости номер телефона и описать обстоятельства, при которых произошла поломка.
- 3) Сервисный техник изготовителя сообщит пользователю изделия о способе урегулирования рекламации:
  - а) путем отправки рекламируемой детали для замены
  - б) если нет возможности действовать согласно пункту а), изготовитель должен определить способ, срок и выполнение ремонта своим сервисным работником или договорным партнером
  - в) пользователь обязан предоставить изготовителю возможность провести ремонт согласно пункту б)
  - г) если пользователь не предоставит возможность для проведения ремонта, изготовитель будет считать данную рекламацию закрытой
  - д) в том случае, если дефект нельзя устранить, пользователь имеет право на замену дефектной детали
  - е) в случае необходимости ускорить рекламацию, обратитесь к сервисному работнику изготовителя по тел.: **571 675 252** или **602 743 970**

Vážený zákazníku,

jsme velmi rádi, že jste se rozhodl zakoupit si náš výrobek. Toto rozhodnutí Vás opravňuje k získání 10% slevy na náhradní díly a slevy při nákupu uhlí od Mostecké uhelné společnosti. Podrobnější informace, týkající se nákupu uhlí naleznete v příloženém letáku. K tomu, abyste získal výše uvedené výhody, je potřebné vyplnit registrační kartu a zaslat ji na naši adresu:

**OPOP spol s r.o.**  
**Obchodní oddělení**  
**Zašovská 750**  
**757 01 Valašské Meziříčí**

Po obdržení vyplněného formuláře Vám obratem zašleme Zákaznickou kartu, která Vás opravňuje k získání slev u výrobce na náhradní díly. Při objednávání náhradních dílů je nutné vždy uvádět číslo Vaší Zákaznické karty na ní uvedené.

Děkujeme za Vaši důvěru.

Zde odstříhnete a zašlete na naši adresu

.....  
**REGISTRAČNÍ KARTA**

Jméno..... výrobní číslo výrobku.....

Příjmení..... prodejce.....

Ulice a č.p. .... typ výrobku.....

Město.....

PSČ.....

Telefonní číslo(nepovinné).....

Podpis.....



## Список организаций, проводящих сервис котлов на твердом топливе

1 M V T - Tomášek - Pekárenská 109 - Trhové Sviny T. 386 322936 - 602 474189	Č. BUDĚJOVICE
2 KTK KOVOSTAV - Jar. Kratochvíl - Svatokřížská 37 - Ronov nad Doubravou T 469 690417	ČÁSLAV
3 Montážní Domažlická - Horáček - Janáčková 490 - T 379 724011- 602 882440	DOMAŽLICE
4 Václav Klejšmíd - Poděbradova 1170- Dvůr Králové T 499 620626 - 603 868404-5	DVŮR KRÁLOVÉ
5 THERMONA KRKONOŠE - M. Polák - U pivovaru 123 - T 499 440329 - 604 731000	RUDNÍK u VRCHLABÍ
6 THERMONA KRKONOŠE - M. Hronek - U pivovaru 123 - T 499 440329 - 604 861368	RUDNÍK u VRCHLABÍ
7 INSTALATERSTVÍ - M. Svítal - Přemyslova 225 - T 495 264323 - 736 247480	HRADEC KRÁLOVÉ
8 Oldřich Horáček - Loudátová 245 - Chrastava T 485 143001 - 777 720232	HRÁDEK nad NISOU
9 PROGRES - Luboš Birner - P. Bezruč 9 - T 379 422705, 602 429117	HORŠOVSKÝ Týn
10 Oskar Schovánek - Jílové u Držkova 109 T 608 807041	Železný Brod
11 I T P - p. Zeman - Bavlňánská 360 - Semily T 481 622265 - 606 613964	JIČÍN
12 Vodoinstalatervství Zd. Vodseďálek - Kněžnice 30 - Libuň T 493 591097- 732 254748	JIČÍN
13 HRON - Zdeněk a Miloš Hronovi - Krajířova 23/1 Dačice T 384 423003	JINDŘICHŮV HRADEC
14 ÍNPROS - Slavík - Klenovice 174 - Soběslav T 381 521476 - 603 572515	JINDŘICHŮV HRADEC
15 Antonín Škvařil - Jakuba Jelínka 385 - T 565 434029 - 728 080497	KAMEN. nad LIPOU
16 Bóse Frant. THERMOMONT - Jáchymovská 89 - T 353 222545 - 604 212400	KARL. VARY
17 INTOP - Jaroslav Abík - Poláková 84 - Zásmyky T 321 796129 - 603 451265, 603 451261	KOLÍN 3
18 KINTOP - Pavel Měchýř - Nerudova 407 - T 321 728552	KOLÍN 3
19 TEVORS - Novotný - Česká 190 - T 327 514402 777 870060	KUTNÁ HORA
20 Jan Šneiberk - Vyhliďková 311 T 485 133564 - 603 257639	LIBEREC
21 Mačkal Topení-voda-plyn Wolkerova 441 - T 58 5341826 603 993849	LITOVEL
22 Kučmín Josef - Měník 3 - Bíla Lhota T 58 5340503 - 737 583317	LITOVEL
23 Svoboda Jiří - Havlíčková 996 - T 326 323779, 604 942834	MLADÁ BOLESLAV
24 Mixed Velebudice - Stavbařů 39 - T 476 709124 - fax.476 703419 - 777 283460	MOST
25 SINTOP - Jiří Řezníček - Jirásková 599 - T 495 493693 - 491684 - 603 220057	Nový Bydžov
26 Vladimír Ficenc - Půlická 953 - Dobruška T 494 623310- 605 169324	NÁCHOD
27 František Kubálek - Zabrdovice 22 - Křinec T 325 588264 - 724 180739	NYMBURK
28 TECHMONT - Jaroslav Novák - Dražkovice 58 - T 466 612218	PARDUBICE
29 Vlastimil Antoš - U pošty 53 Choltice - T 466 972625 - 603-313991	PARDUBICE
31 Václav Brábník - Naklov 8 - poš.Lišťany T 377 915314 - 723 652300	PLZEŇ
32 TEZA - Šedivý - Pražská 346 - Hořovice 268 01 - T 311 513881 - 603 439354	PŘÍBRAM
33 TOPPLAST - Vladimír Blecha - Rpety 3 - Hořovice T 311 514334 - 603 766102	PŘÍBRAM
34 Václav Caltá - Panská Tisovice 45 - Petrovice T - 603 213176	PŘÍBRAM
35 Votoka-Plast Na čihadle 983 - Dobříš T 318 523269 - 723 280124	PŘÍBRAM
36 Kokta - Smečenská 22 - Slaný T 312 521001 - 602 347842	SLANÝ
37 Petr Ditrich - Komenského 36 - T 312 520909 - 606 634043	SLANÝ
38 Jiří Novotný - Korouhev 195 - T 606 143336	SVITAVY
39 Vodo-topo-plyn - Paclík - Borová 7 - T 461 746164 - 603 560070	SVITAVY
40 ENTES Consulting - 8. Května 41A - Šumperk - T 583 213407	ŠUMPERK
41 TOPEN - Ladislav Sobotka - Obránců Míru 454 - T 568 824364 - 607 940561	TŘEBÍČ
42 Herbert Baumgartl - Petrovice 20 - Dolní Čermná T 465 393197 - 603 818326	ÚSTÍ nad ORLICÍ
43 Teplo - Heranova 76 - T 465 521065	ÚSTÍ nad ORLICÍ
František Adam - Zámecká 1497 - Vlašim - T 317 845039, 607 619930	VLAŠIM
44 ZOS Tvrdoň Josef - Cihelny 228 - Kelč T 571 641428	VSETÍN
45 Kovo Zdice - František Johan - Komenského 59 - Zdice T 311 685383, 602 625750	ZDICE
46 Jaroslav Cígl - Karla IV. - Žatec - T 415 712148 - 608 952233	ŽATEC
47 Josef Kepřta - Lišnice 110 T 465 612395 - 603 311521	ŽAMBERK
48 I W A - Jan Slanina - Brněnská 758 - Žďár nad Sázavou T 566 299101 - 737 288277	ŽĎÁR nad SÁZAVOU

